



FOR  
SMART

FORFOUR A/C+/- (04/04 >) / COUPÉ A/C+/- (05/03 >)



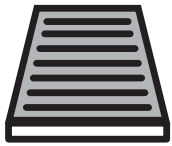
PROTECT

combined with  
active carbon

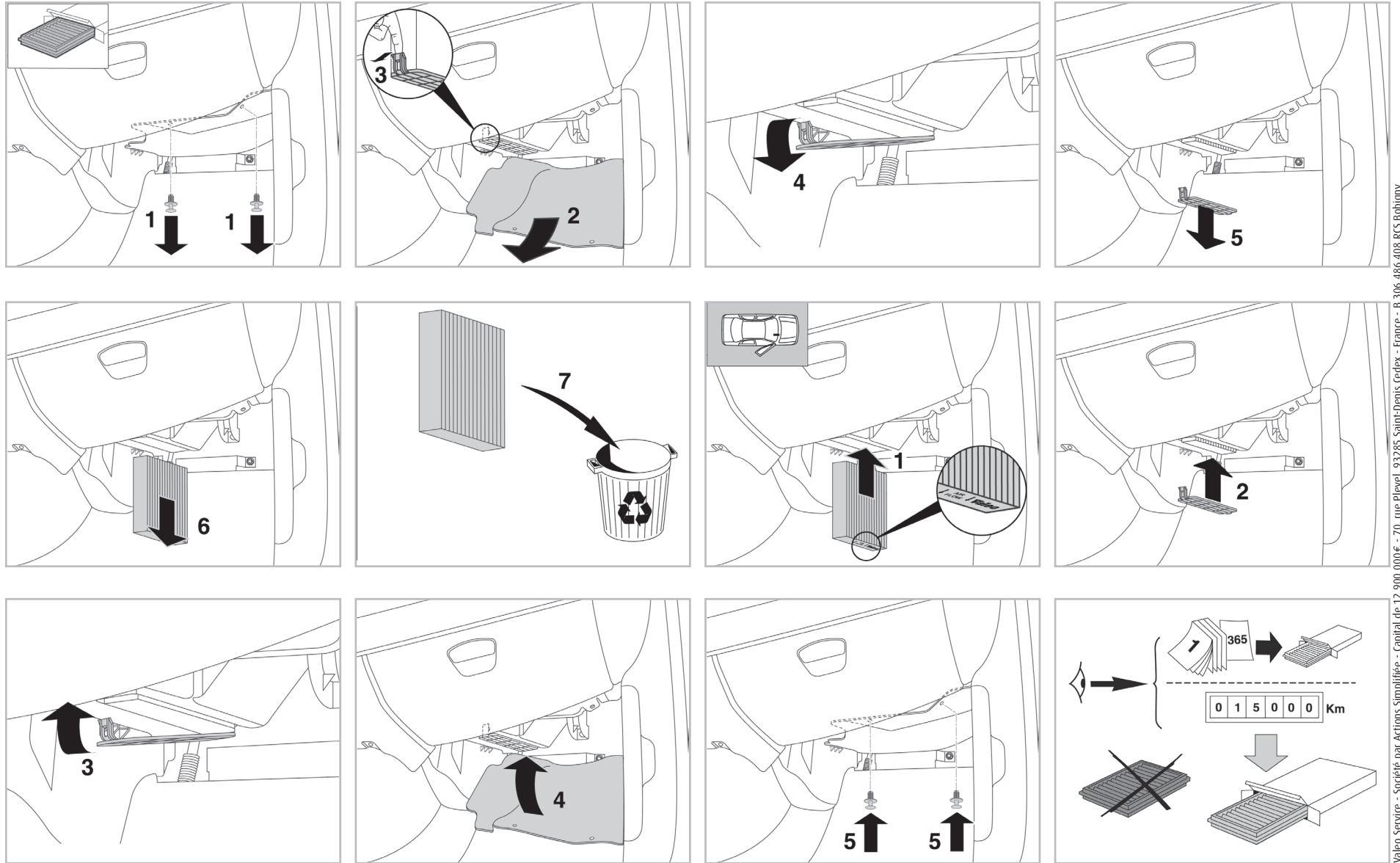


698802

FH322



CA



WANT TO  
KNOW MORE?



www.valeo-techassist.com

Valeo Service - Société par Actions simplifiée - Capital de 12 900 000€ - 70, rue Playel, 93285 Saint-Denis Cedex - France - B 306 486 408 RCS Bobigny



FOR  
**MITSUBISHI** COLT IV A/C+ (05/04 >)



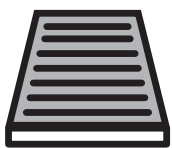
**PROTECT**

combined with  
active carbon

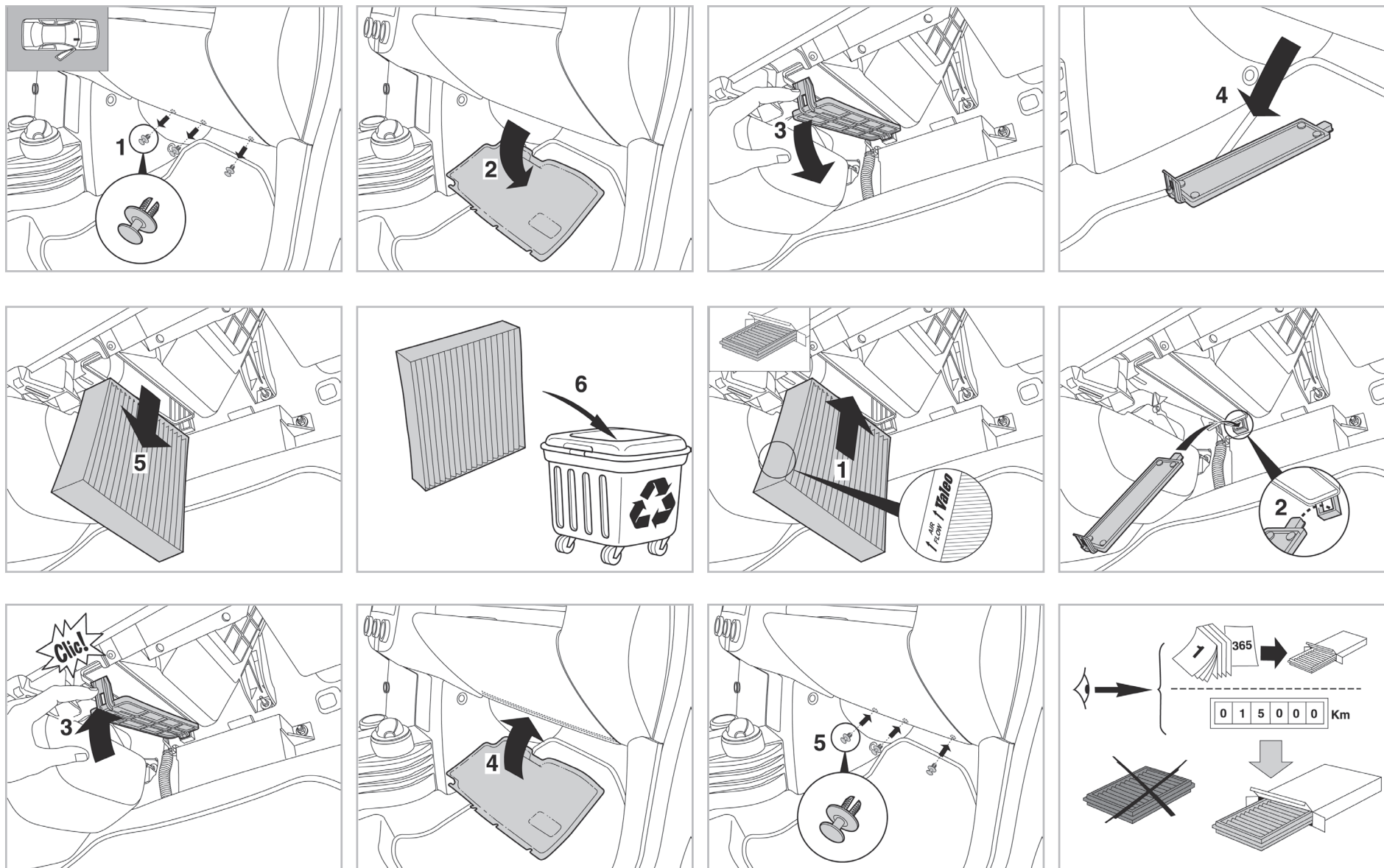


**698802**

FH322



CA



**WANT TO  
KNOW MORE?**



[www.valeo-techassist.com](http://www.valeo-techassist.com)

Valeo Service - Société par Actions simplifiée - Capital de 12 900 000€ - 70, rue Playel, 93285 Saint-Denis Cedex - France - B 306 486 408 RCS Bobigny